

Solar Modules Sun Plus

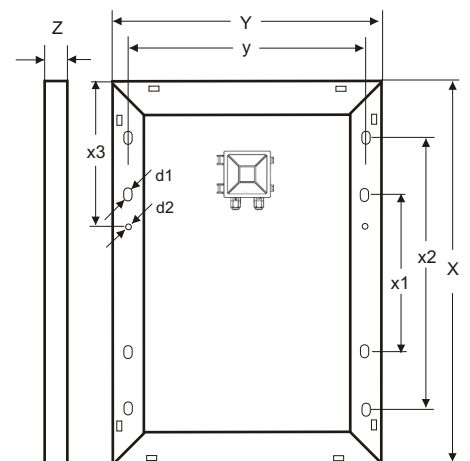
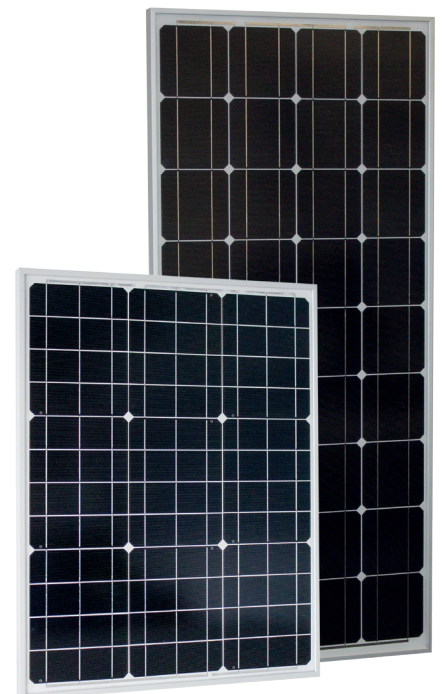
310200, 310214, 310220, 310221 • 12/2015

Solar Modules Sun Plus are designed for industrial and professional applications using scratch resistant anodised aluminum with a twin wall frame. The junction box is borrowed from large sized modules and support a user friendly and outdoor proof field installation. Crystalline cells are sandwiched between tempered low iron solar glass sheets and double layered highly resistant foil.

Please find the technical data on the next page.

Die Solarmodule Sun Plus eignen sich für die industrielle und private Anwendung. Durch die doppelte Rahmung mit anodisiertem Aluminium sind sie besonders kratzfest. Die Anschlussdose gleicht der von großen Modulen und ist somit besonders nutzerfreundlich und eignet sich für Installationen auch unter harschen Bedingungen. Die kristallinen Zellen sind in eisenoxidarmes Kristallglas und doppelschichtige hochresistente Folie eingebunden.

Die technischen Daten finden Sie auf der nächsten Seite.



Technical Data		Technische Daten		Sun Plus S 50	Sun Plus 80	Sun Plus S 100	Sun Plus 150_24	
Systemvoltage	Systemspannung	(VDC)	[V]	12	12	12	24	
Power	Nennleistung	(Pmp)	[W]	50	80	100	150	
Voltage at max. power	Spannung bei Max. Leistung	(Vmp)	[V]	17,6	17,8	17,6	36,0	
Current at max. power	Strom bei Maximalleistung	(Imp)	[A]	2,84	4,49	5,68	4,16	
Open circuit voltage	Leerlaufspannung	(Voc)	[V]	21,6	22,3	21,6	43,2	
Short circuit voltage	Kurzschlußstrom	(Isc)	[A]	3,07	4,85	6,14	4,49	
Cell	Zellen			36 x mono	36 x mono	36 x mono	72 x poly	
Cell efficiency	Zellen Wirkungsgrad			18,4	18,3	17,8	17,1	
Module efficiency	Modul Wirkungsgrad		[%]	15,2	14,6	15,4	14,8	
Max. tolerance	Max. Leistungstoleranz		[%]	+/- 3				
Max. system voltage	Max. Systemspannung		[V]	70	600	600	600	
Operating module temp.	Min. Betriebstemperatur		[°C]	- 40 ... + 85				
Front	Vorderseite			tempered glass gehärtetes Glas				
Frame	Rahmen			clear anodized aluminium (colour: silver) silber eloxiertes Aluminium				
Junction box protection	Anschlussdose Schutzklasse			IP65				
Module cable	cross section	Modul-kabel	Querschnitt	[mm ²]	2,5	4	4	4
	length		Länge	[mm]	900	900	900	900
	connector		Stecker		Standard4	Standard4	Standard4	Standard4
Dimension (l x w x h)	Abmessung (L x B x H)		[mm]	650 x 505 x 35	806 x 680 x 34	1200 x 540 x 35	1025 x 985 x 40	
Mounting holes pitch	Befestigungslöcher	(y/x1/x2)	[mm]	325/465/-	400/640/-	600/500/-	800/945/985	
Mounting hole Ø	Befestigungslöcher Ø		[mm]	6 x 9	6 x 9	9 x 14	6 x 9	
Weight	Gewicht		[kg]	4,8	6,2	8,2	10,5	
By-Pass diode number	By-Pass Dioden Anzahl			1	2	2	2	
Tempera- ture coeffi- cient	Power	Tempera- turkoeffi- zient	Leistung	[%]	-0,44	-0,44	-0,44	-0,44
	Voc		Voc	[%]	-0,35	-0,35	-0,35	-0,35
	Isc		Isc	[%]	-0,06	-0,06	-0,06	-0,06
Package type	Verpackungstyp			single box einzeln				
Certificates	Zertifikate			CE, RoHS				
Article Number	Artikelnummer			310200	310221	310214	310220	